



外装：SUS 加工 t1.2 木目調シート巻込貼 (3M/FW-1801EX)

銘板：type-4 (W1900)

400  
(両側外装/背板を除く)

背板：アルミ複合板 t3.0 木目調シート巻込貼 (3M/FW-1801EX)

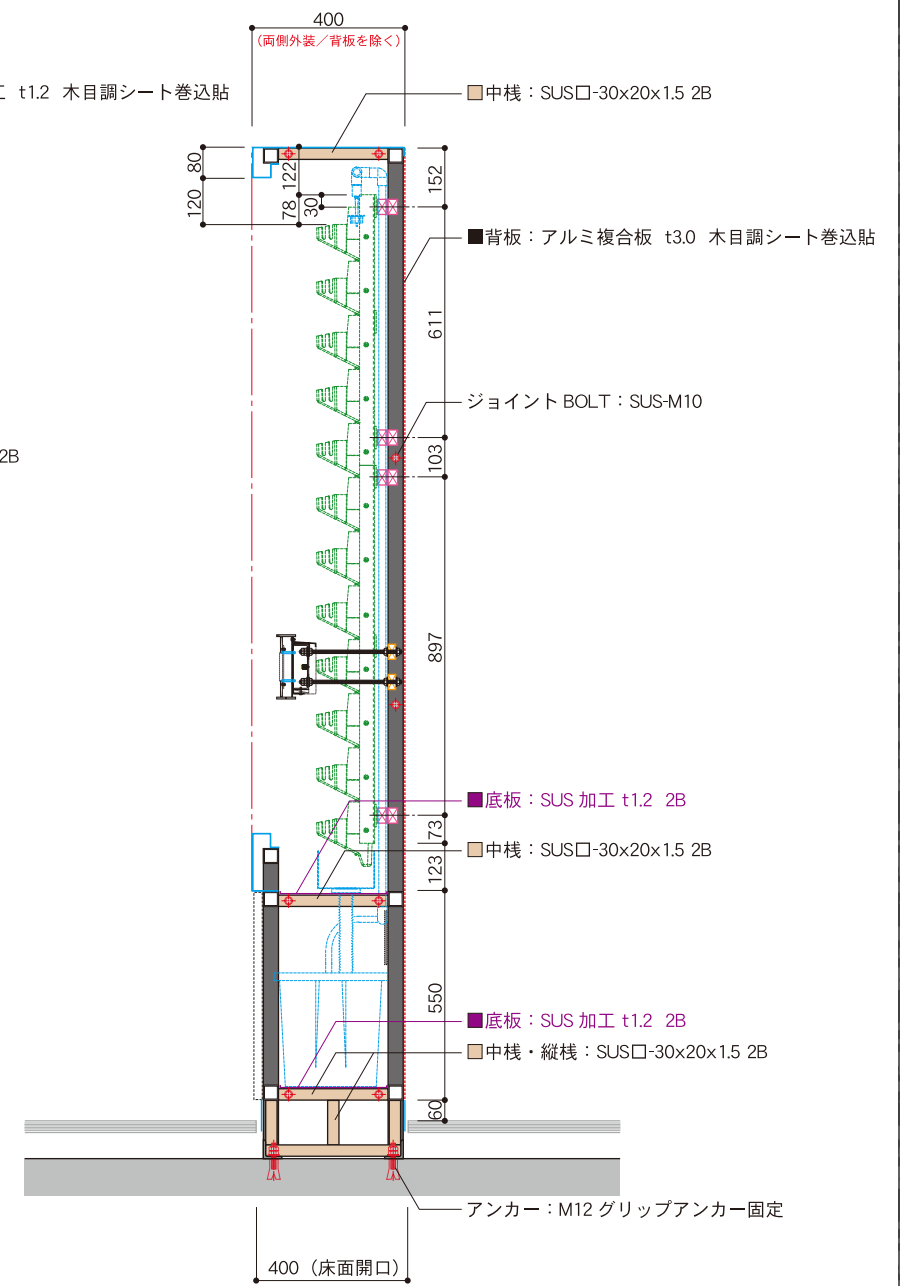
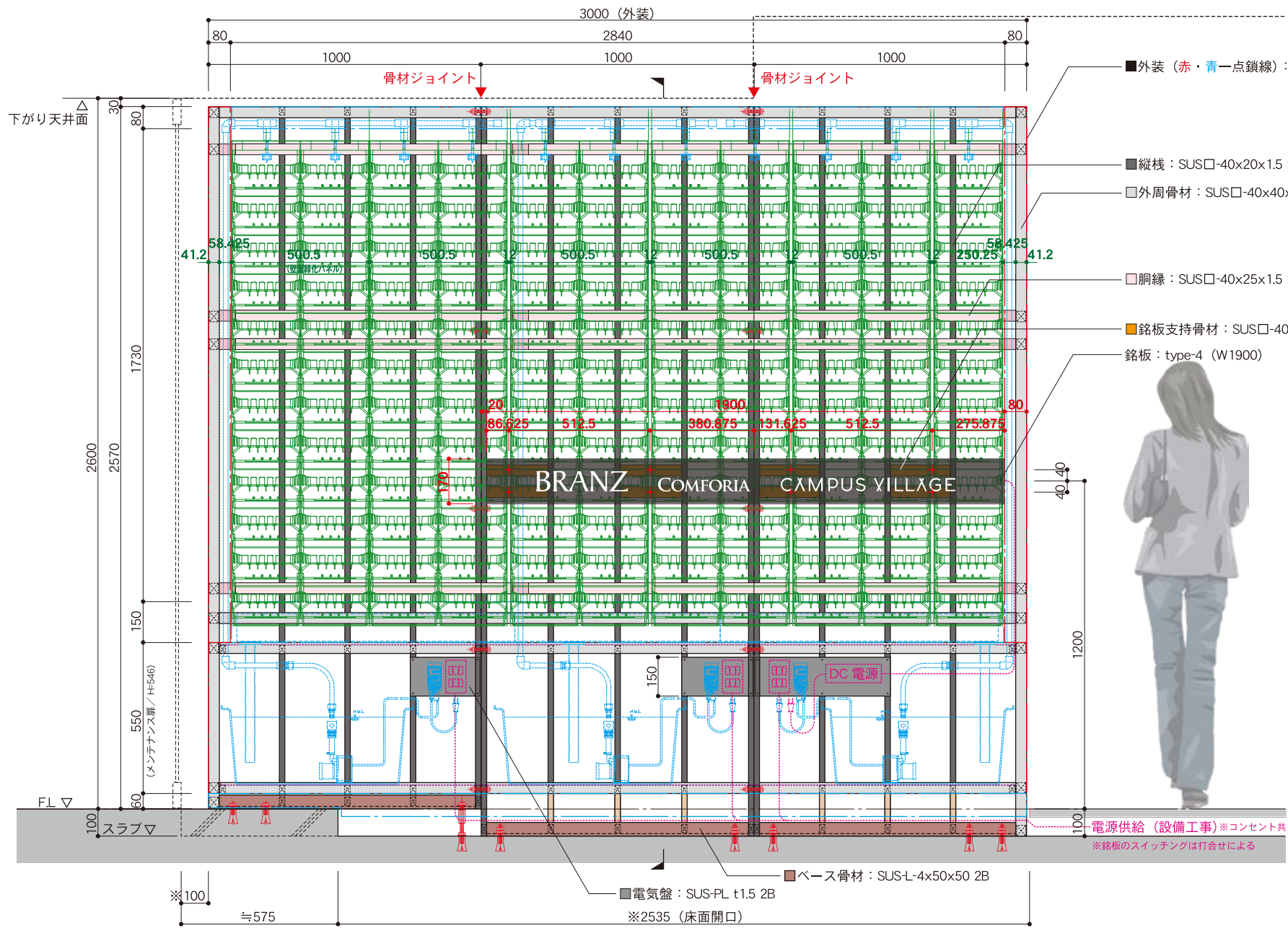
東急不動産株式会社  
レイアウト変更工事

SCALE / 1 : 20  
DESIGN / 2022.7.29

1

1ヶ所

壁面緑化銘板 (自立型)  
姿図



東急不動産株式会社  
レイアウト変更工事

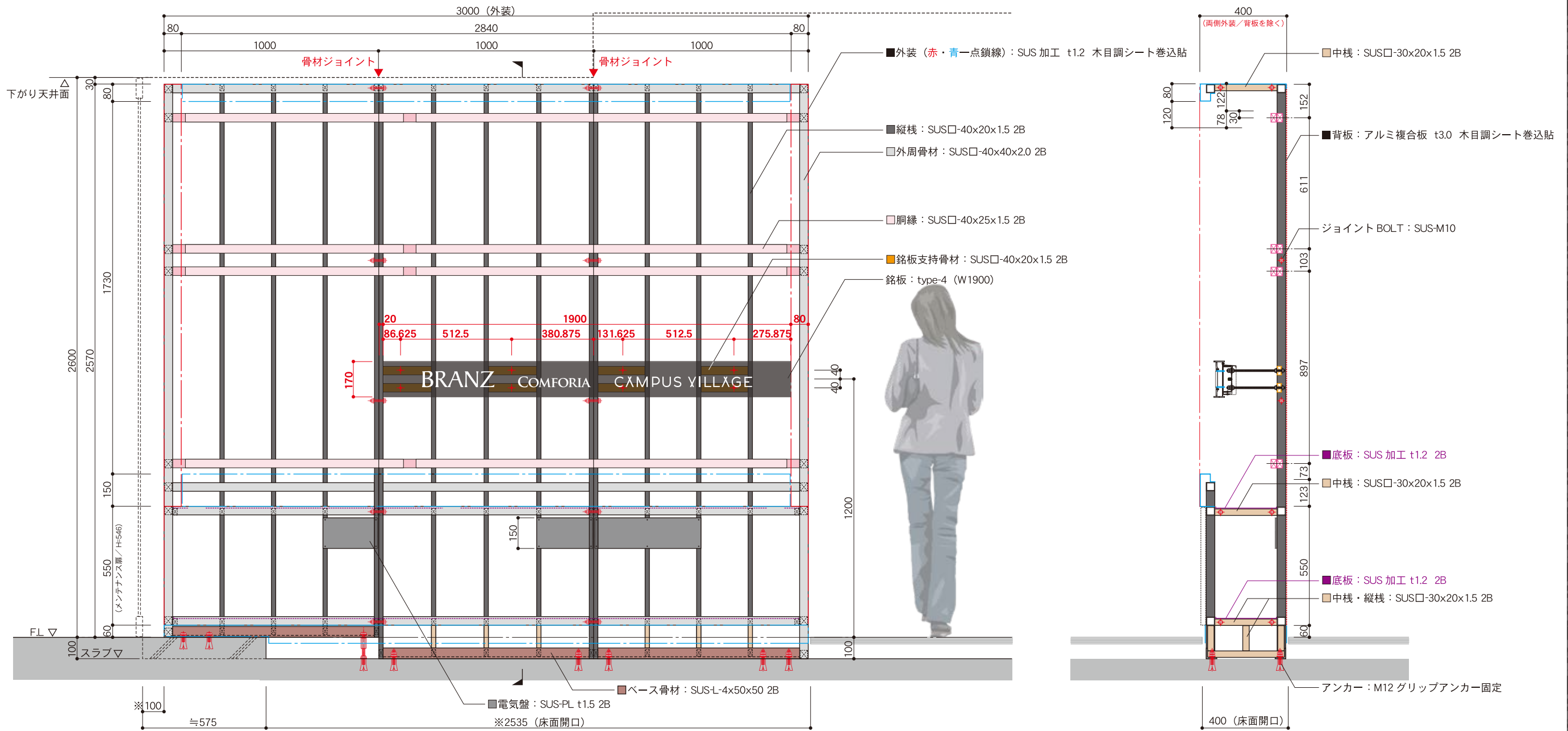
SCALE / 1 : 20  
DESIGN / 2022.7.29

1

1ヶ所

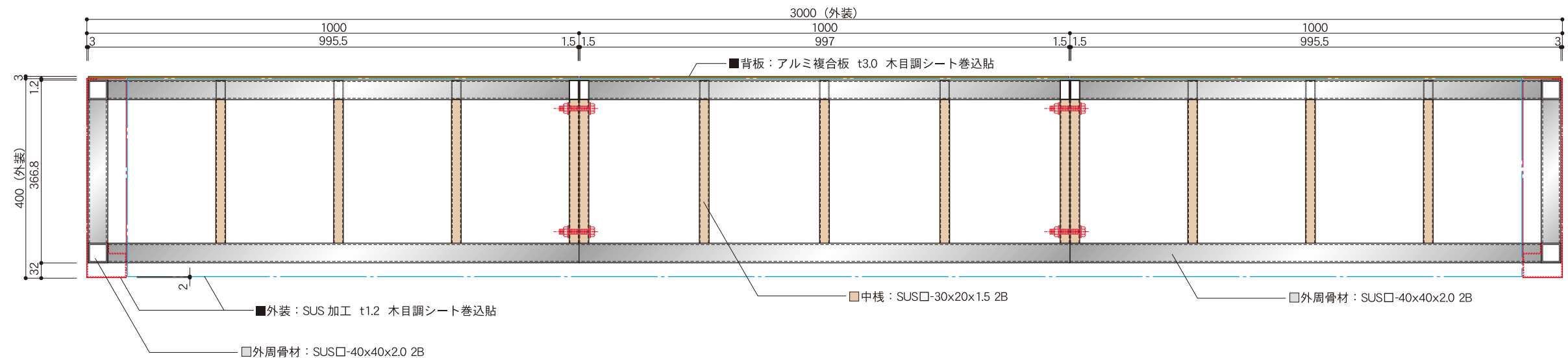
壁面緑化銘板 (自立型)  
鉄骨図



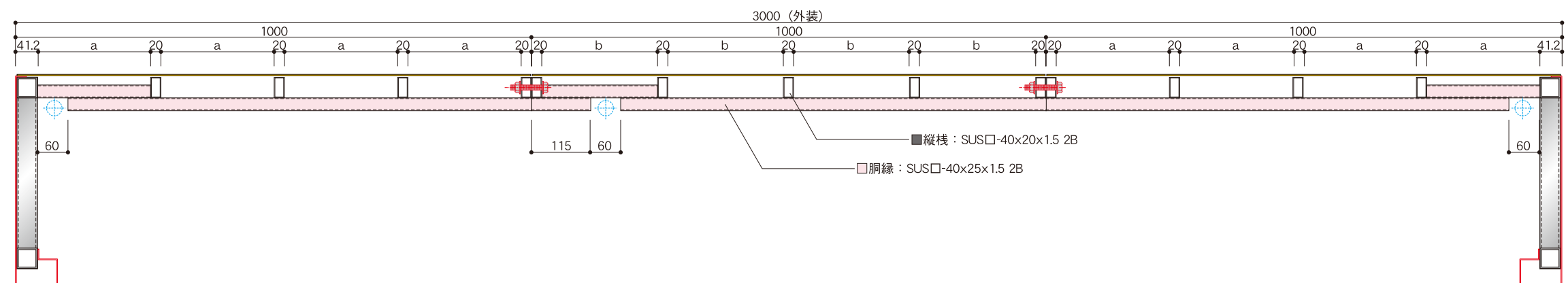




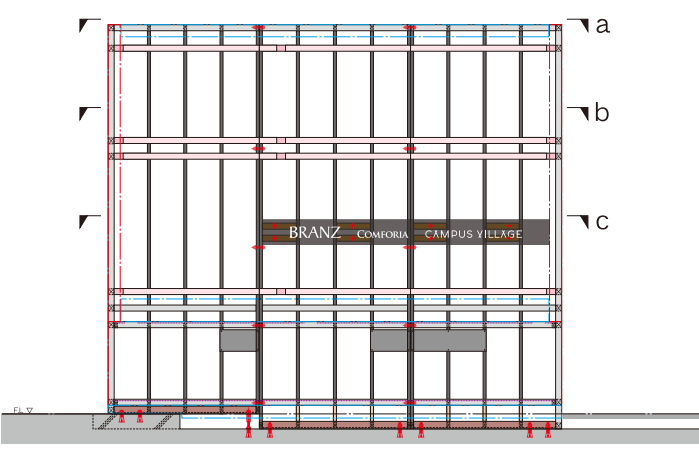
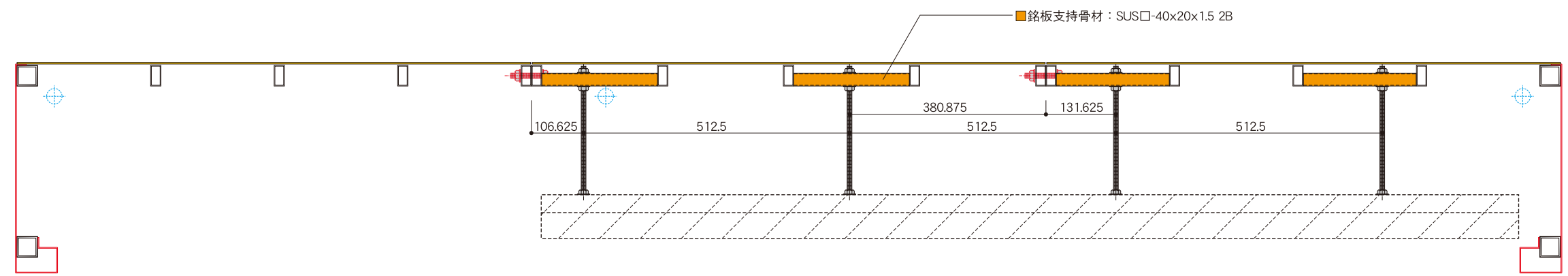
a 基準断面図



b 基準断面図



c 基準断面図



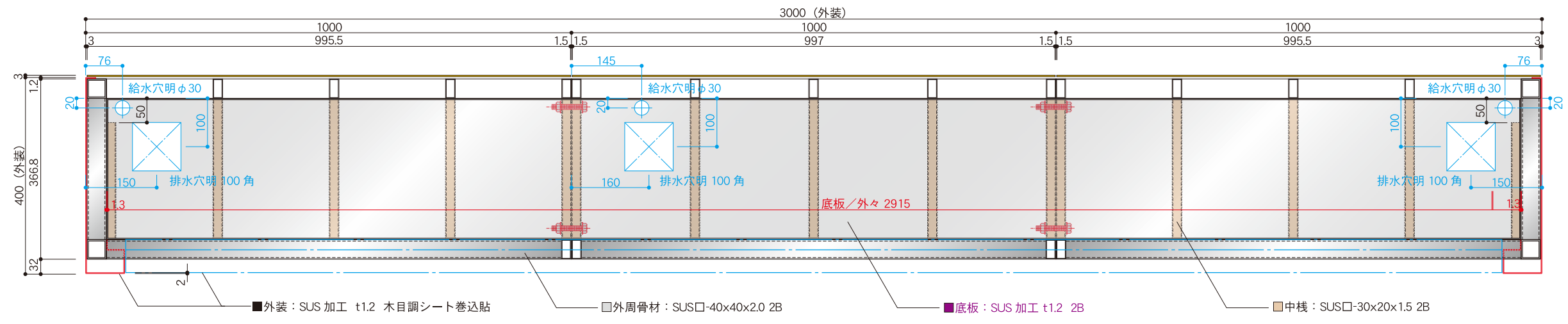
- 外装：SUS加工 t1.2 木目調シート巻込貼
- 背板：アルミ複合板 t3.0 木目調シート巻込貼
- 外周骨材：SUS□-40x40x2.0 2B
- 縦棧：SUS□-40x20x1.5 2B
- 中棧：SUS□-30x20x1.5 2B
- 胴縁：SUS□-40x25x1.5 2B
- 銘板支持骨材：SUS□-40x20x1.5 2B
- 底板：SUS加工 t1.2Z 2B
- 電気盤：SUS-PL t1.5 2B
- ベース骨材：SUS-L-4x50x50 2B

東急不動産株式会社  
レイアウト変更工事

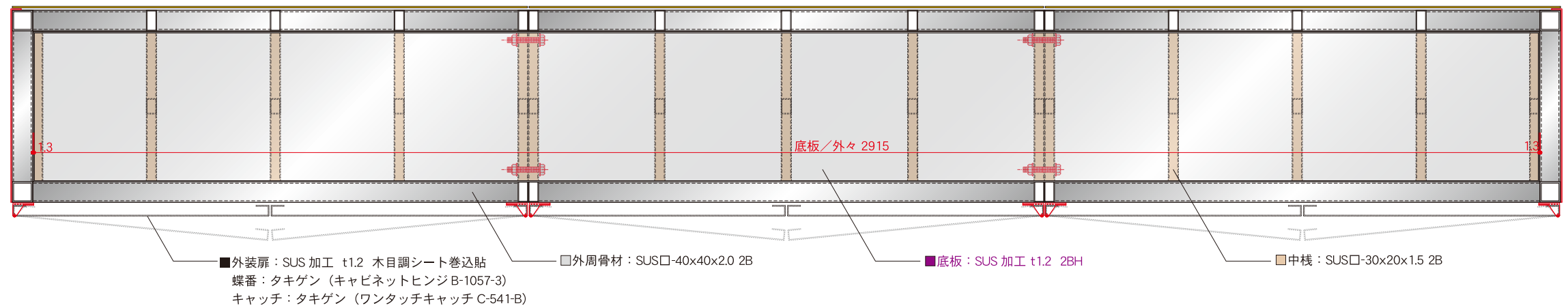
SCALE / 1 : 10 1 : 50  
DESIGN / 2022.7.29

①  
壁面緑化銘板(自立型)  
横基準断面図

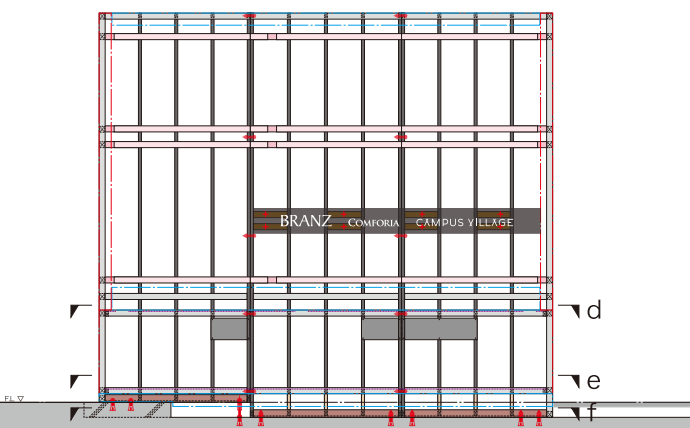
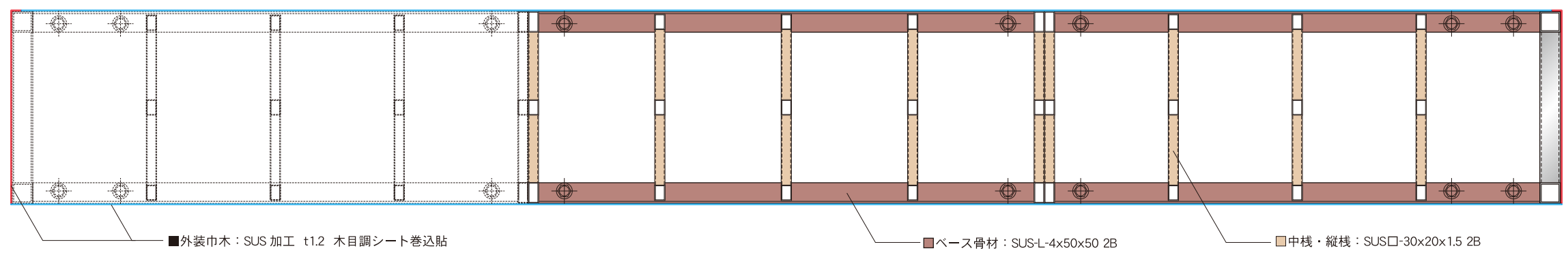
d 基準断面図



e 基準断面図



f 基準断面図



- 外装: SUS 加工 t1.2 木目調シート巻込貼
- 背板: アルミ複合板 t3.0 木目調シート巻込貼
- 外周骨材: SUS□-40x40x2.0 2B
- 縦棧: SUS□-40x20x1.5 2B
- 中棧: SUS□-30x20x1.5 2B
- 胴縁: SUS□-40x25x1.5 2B
- 銘板支持骨材: SUS□-40x20x1.5 2B
- 底板: SUS 加工 t1.2 2B
- 電気盤: SUS-PL t1.5 2B
- ベース骨材: SUS-L-4x50x50 2B

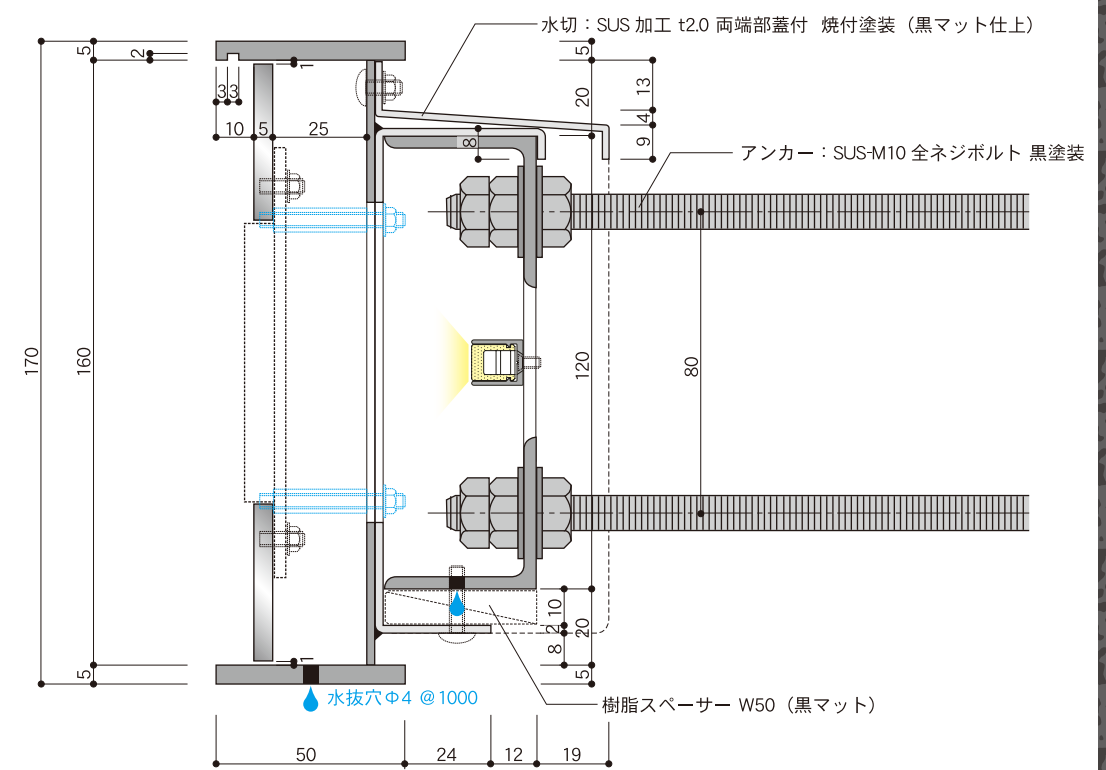
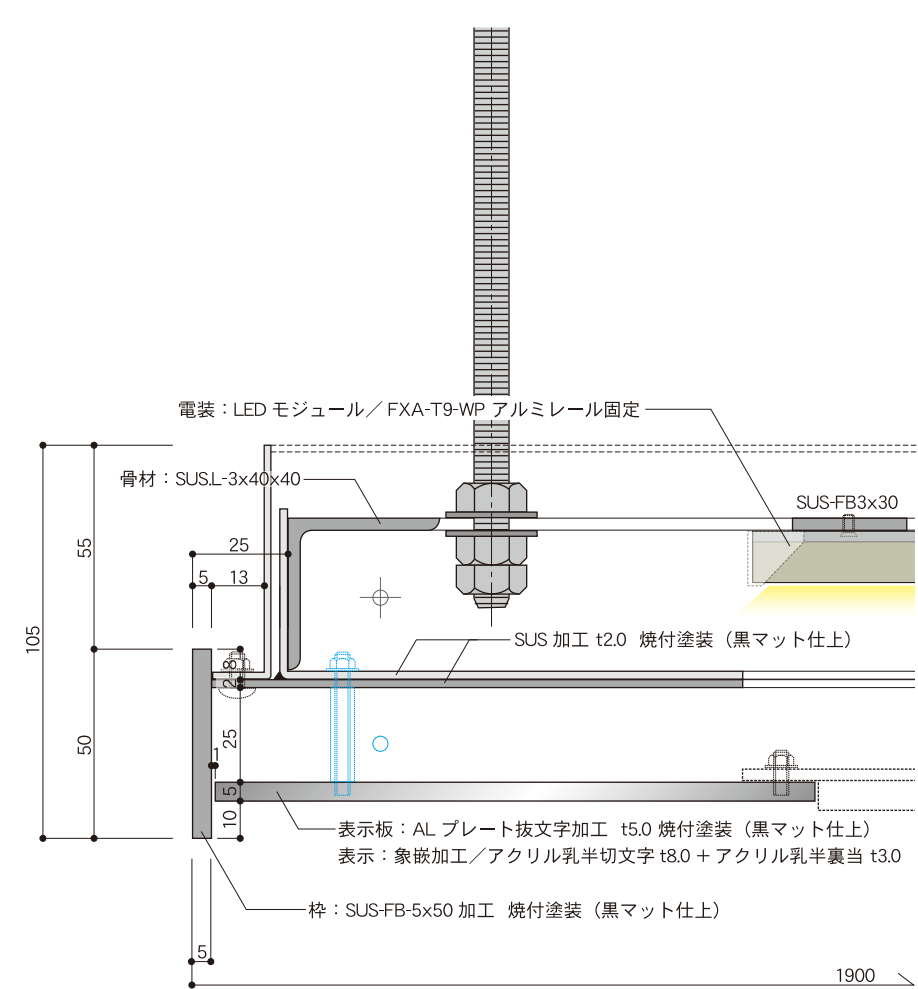
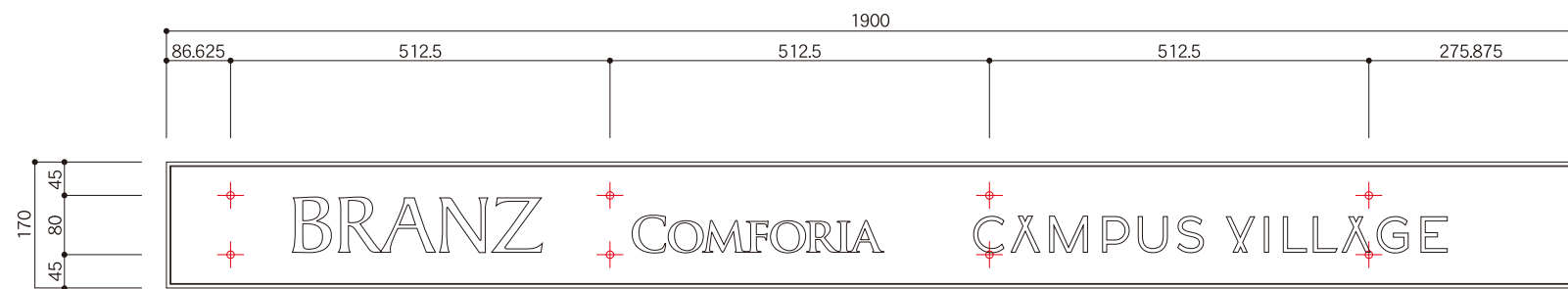
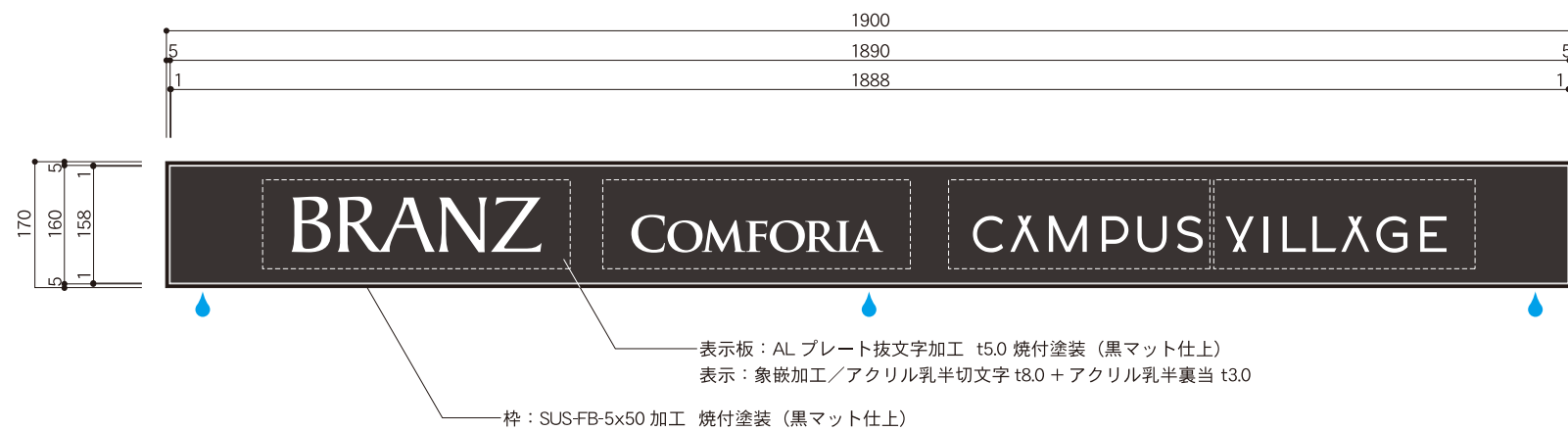
東急不動産株式会社  
レイアウト変更工事

SCALE / 1 : 10 1 : 50  
DESIGN / 2022.7.29

1

壁面緑化銘板 (自立型)  
横基準断面図





SIGN DEVELOPMENT

東急不動産株式会社  
レイアウト変更工事

SCALE / 1 : 10 1 : 2

DESIGN / 2022.7.29

① 1ヶ所  
壁面緑化銘板（自立型）  
銘板