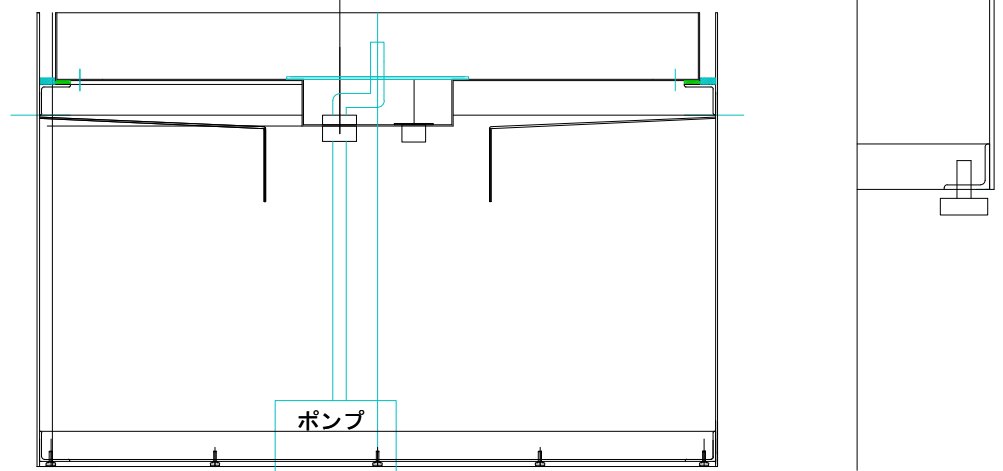
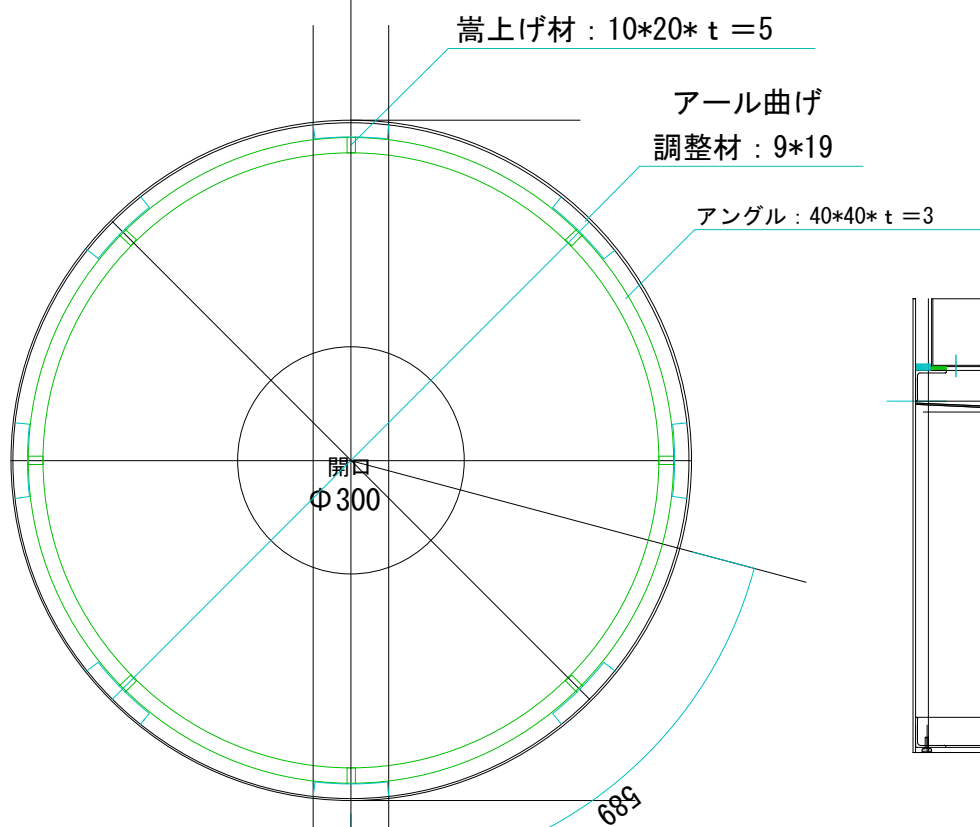
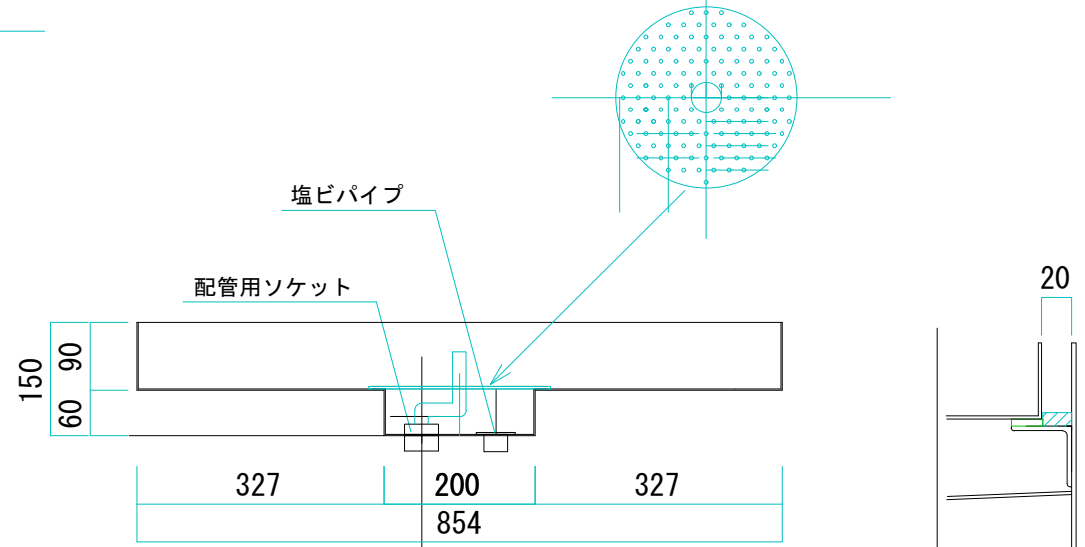
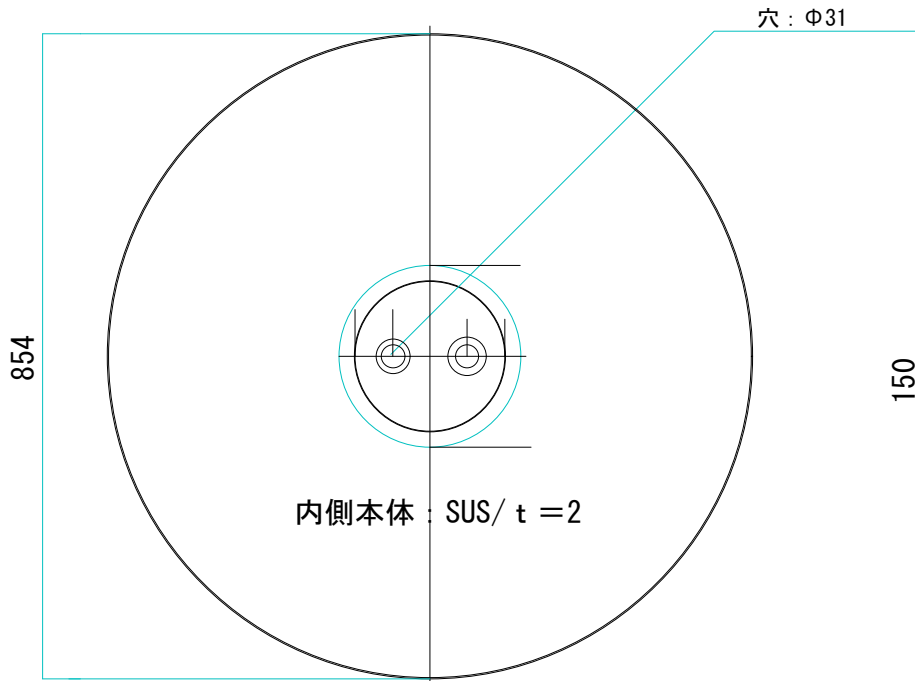
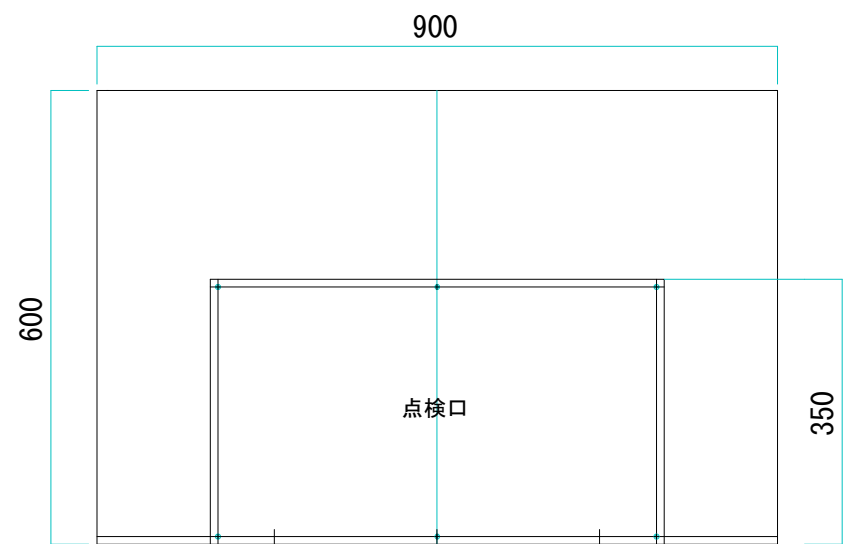
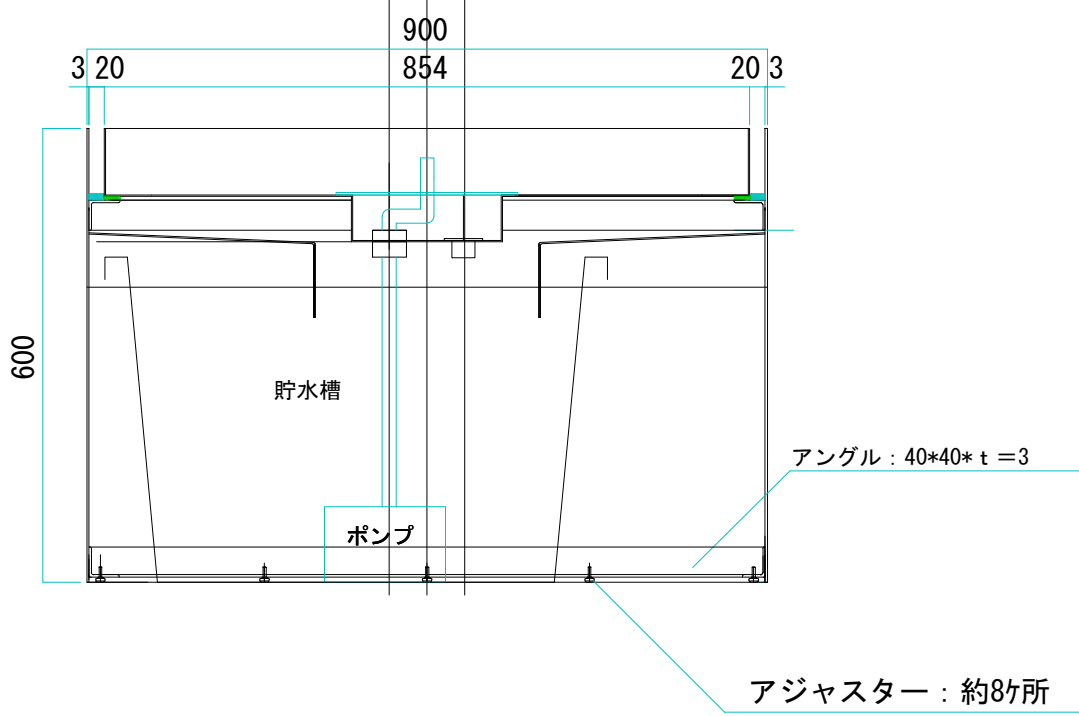


パンチングメタルカバーΦ240



外側本体：SUS/ t = 3



* 詳細につきましては多少変更することもあります。

CHECK				TITLE	DATE-1	DATE-2	DATE-3	DATE-4	SCALE	NO.
				水盤参考図	22.07.19				S = 1/10	/
				PLACE					S = 1/	/